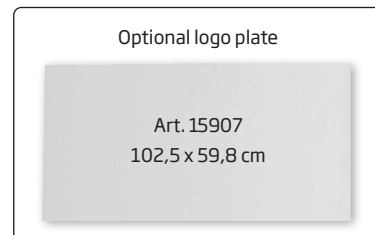
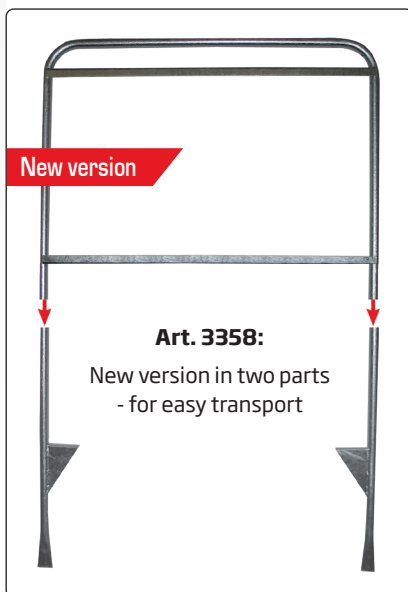
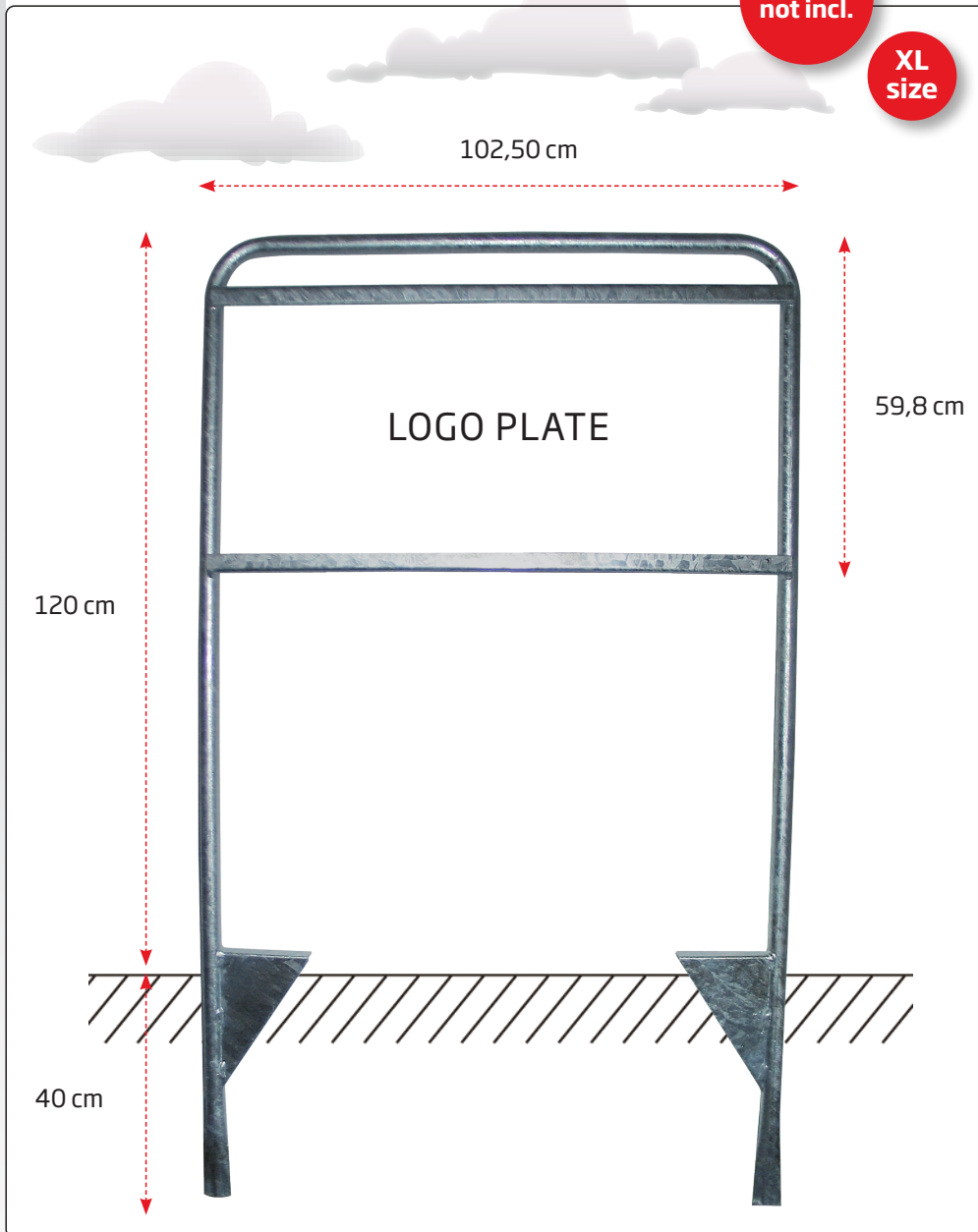




🇬🇧 Strong sign holder for 3 mm plates, ready to stick into the ground. Delivered in 32 mm galvanized steel tubes. 3 mm white polystyrene plate for text/logo is an optional accessory.

🇩🇪 Starker Halter für 3 mm Platten. Leicht in die Erde zu stecken. Aus 32 mm galvanisierten Stahlrohren hergestellt. 3 mm Polystyrol Platte für Text/Logo, kann als Zubehör gekauft werden.

🇩🇰 Stærk skilteholder produceret i galvaniseret stålør med skinner til isætning af 3 mm hvid polystyrenplade til tekst/logo. Leveres i 32 mm rør. Kan stikkes 40 cm i jorden. Pladen kan købes som tilbehør.



Model	Article	Product	Total W x H	Visible part	Colour	Package size and weight	Pallet size and quantity
159	3357	Steel holder	105 x 160 cm		Silver	110 x 160 x 8 cm 12,0 kg	80 x 120 x 220 cm 10 pcs.
	3358	Steel holder - new - in 2 parts	105 x 160 cm		Silver	107 x 84 x 5 cm 8,0 kg	
	15907	Panel in 3 mm polystyrene	102,5 x 59,8 cm	102,5 x 55,6 cm	White	103 x 60 x 0,5 cm 2,1 kg	